

Légcsatornázható klímaberendezések

Modellek: ARYG12LLTB / ARYG14LLTB / ARYG18LLTB



ALL
DC

Vezeték nélküli távirányító

FUJITSU

KLÍMA KOMPROMISSZUMOK NÉLKÜL
kis fogyasztás, csend, akár 10 év garancia
www.fujitsuklima.hu

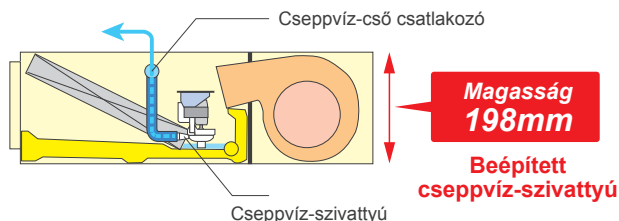
A meghibásodási arány: 0,1%*

Az importőr adatai alapján, a 2013-ban eladott berendezések meghibásodási adatai szerint.

Jellemzők

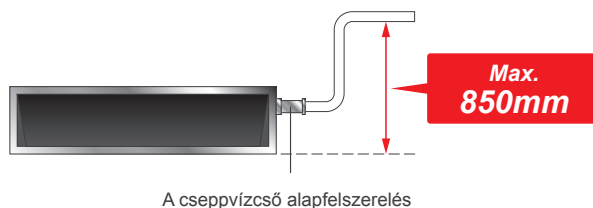
Vékony formatervezés

A vékony formatervezés lehetővé teszi a keskeny mennyezetekbe való beszerelést.



A cseppvíz-cső alaptartozék

A rugalmas beszereléshez.



Széles tartományban változtatható statikus nyomásérték

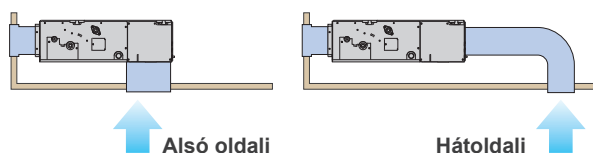
Egyenáramú ventilátormotor segítségével a 0 és 90 Pa közötti tartományon belül változtatható a statikus nyomásérték. A statikus nyomásértéket a távirányítóval állíthatjuk be.



Statikus
nyomásérték
0 – 90 Pa

Légbeszívás

A légbeszívás iránya a telepítés helyétől függően változtatható.



Rugalmas telepítés

Mennyezetbe
süllyeszthető

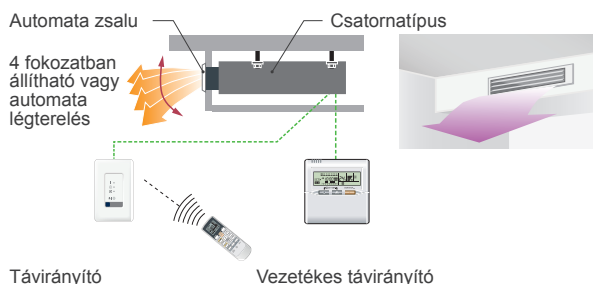
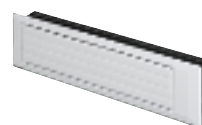


Padlóba
süllyeszthető



Automata zsalurács (Opcionális tartozék)

Az egyszerű kidolgozású, automata zsalu kellemes légterelést biztosít, és illeszkedik az elegáns belső térhez.



Opcionális tartozékok

Vezetékes távirányító:	UTY-RNNYM, UTY-RVNYM
Normál távirányító:	UTY-RSNYM
Infra vevő készlet:	UTY-LRHYM
Távérzékelő egység:	UTY-XSZX
Külső vezérlő készlet:	UTD-ECS5A
Automata zsalurács készlet:	UTD-GXSA-W (ARYG12 / 14LLTB-hez) UTD-GXSB-W (For ARYG18LLTB-hez)



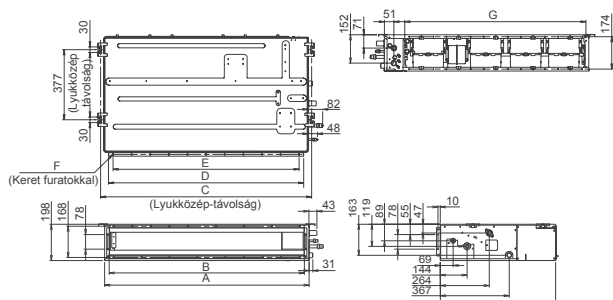
Jellemzők

Modell	Beltéri egység		ARYG12LLTB	ARYG14LLTB	ARYG18LLTB	
	Kültéri egység		AOYG12LALL	AOYG14LALL	AOYG18LALL	
Tápfeszültség		V/Ø/Hz	230/1/50	230/1/50	230/1/50	
Teljesítmény	Hűtő	kW	3.5(0.9~4.4)	4.3(0.9~5.4)	5.2(0.9~5.9)	
	Fűtő		4.1(0.9~5.7)	5.0(0.9~6.5)	6.0(0.9~7.5)	
Felvett teljesítmény	Hűtő/Fűtő	kW	1.05/1.11	1.33/1.34	1.62/1.66	
EER	Hűtő	W/W	3.33	3.21	3.21	
COP	Fűtő		3.69	3.71	3.61	
Tervezési teljesítm.	Hűtő/Fűtő (@-10°C)	kW	3.5/4.2	4.3/4.5	5.2/5.2	
SEER	Hűtő	W/W	5.90	5.80	6.20	
SCOP	Fűtő (átlagos)		4.00	3.90	4.10	
Energiahatékonysági osztály	Hűtő		A+	A+	A++	
	Fűtő (átlagos)		A+	A	A+	
Áramfelvétel	Hűtő/Fűtő	A	4.8/5.1	6.1/6.1	7.2/7.4	
Éves energiafelhasználás	Hűtő	kWh/év	207	259	293	
	Fűtő		1467	1614	1774	
Párátlanítás		l/h	1.3	1.5	2.0	
Hangnyomás (Hűtő)	Beltéri	M/K/A/CS	dB(A)	29/28/26/25	32/30/28/26	32/30/29/27
	Kültéri	Magas		47	49	50
Hangteljesítmény (Hűtő)	Beltéri	Magas	58	60	58	
	Kültéri	Magas	61	62	62	
Légszállítás (magas)	Beltéri / Kültéri	m³/h	650/1780	800/1910	940/2000	
Statikus nyomástartomány (szabványos)		Pa	0 to 90(25)	0 to 90(25)	0 to 90(25)	
Nettó méretei Mag x Szél x Hossz	Beltéri	mm	198x700x620	198x700x620	198x900x620	
		kg(lbs)	19(42)	19(42)	23(51)	
	Kültéri	mm	578x790x300	578x790x300	578x790x300	
		kg(lbs)	40(88)	40(88)	40(88)	
Csőcsatlakozások (kicsi / nagy)		mm	6.35/9.52	6.35/12.70	6.35/12.70	
Kondenzvíz-cső átmérője (I.D./O.D.)			25/32	25/32	25/32	
Max. csőhossz (hűtőközeggel töltve)		m	25(15)	25(15)	25(15)	
Max. szintkülönbség			15	15	15	
Működési tartomány	Hűtő	°CDB	-10~46	-10~46	-10~46	
	Fűtő		-15~24	-15~24	-15~24	
Környezetbarát hűtőközeg (GWP)			R410A(1975)	R410A(1975)	R410A(1975)	

Méretek

Modellek: ARYG12LLTB / ARYG14LLTB / ARYG18LLTB

(mértékegység: mm)



	ARYG12 / 14LLTB	ARYG18LLTB
A	700	900
B	650	850
C	734	934
D	650	850
E	P100x6=600	P100x8=800
F	18xØ5	22xØ5
G	574	774

Az Ön klímatanácsadója:

FUJITSU

KLÍMA KOMPROMISSZUMOK NÉLKÜL
kis fogyasztás, csend, akár 10 év garancia
www.fujitsuklima.hu